



DE TECHNISCHE INFORMATION / MONTAGEANLEITUNG

Montagesystem TRIC F Fassade

EN TECHNICAL INFORMATION / INSTALLATION INSTRUCTIONS

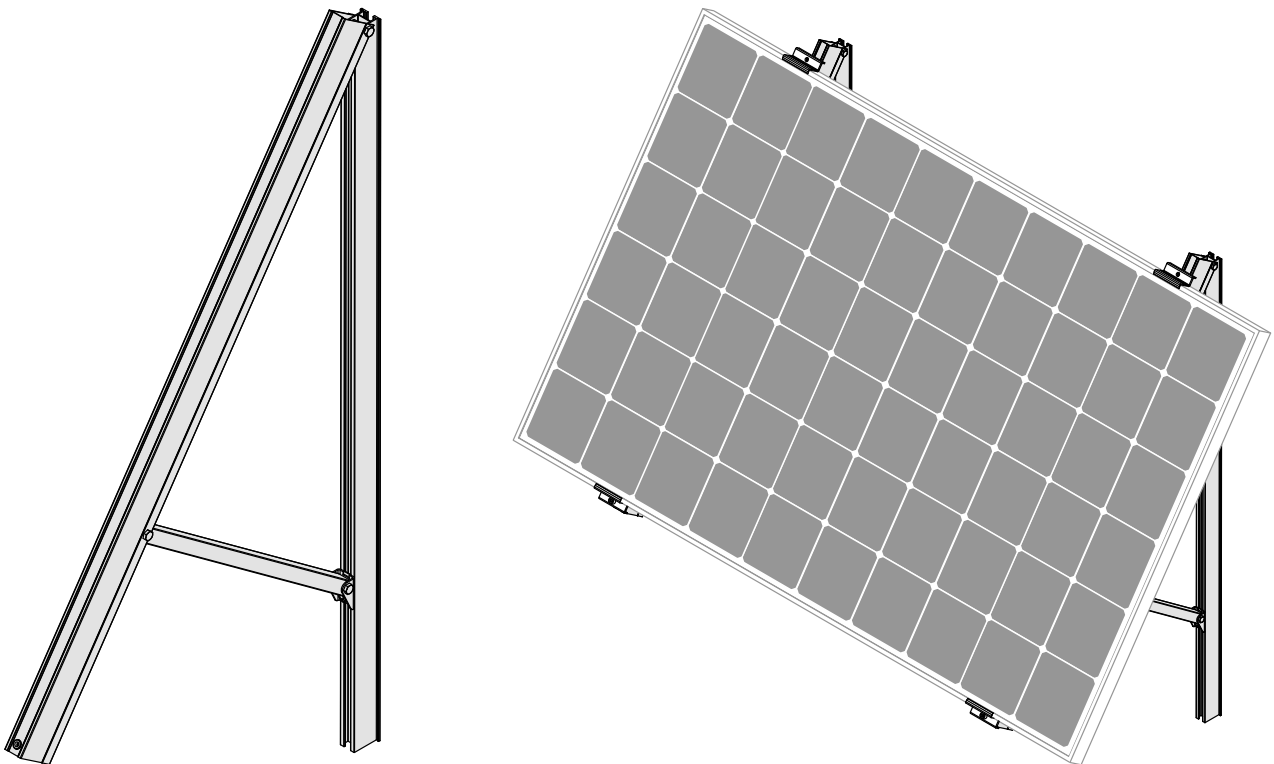
Mounting System TRIC F Facade

FR INFORMATIONS TECHNIQUE / INSTRUCTIONS DE MONTAGE

Système de montage Façade TRIC F

NL TECHNISCHE INFORMATIE / MONTAGEHANDLEIDING

Montagesysteem TRIC F Gevel



DE 1 Wichtige Hinweise

- Die Befestigung der Montagedreiecke am Untergrund (z.B. Hauswand, Balkon etc.) ist bauseits entsprechend der örtlichen Gegebenheiten vorzunehmen.
- Die Auslegung des Montagesystems (Anzahl der Montagedreiecke) ist projektbezogen entsprechend den vorgegeben Normen (DIN EN 1991-1-3 und DIN EN 1991-1-4:2010-12, Einwirkung auf Tragwerke - Allgemeine Einwirkungen - Schneelasten und Windlasten) durchzuführen.
- Voraussetzung für den bestimmungsgemäßen Einsatz ist immer ein geeigneter Befestigungsuntergrund, der die auftretenden Kräfte (Gewichtslast, Wind und Schneelast) aufnehmen kann.
- Die Montagevorschriften der Solarmodulhersteller sind einzuhalten.

EN 1 Important Notes

- The fixing of the mounting triangles to the substrate (e.g. house wall, balcony, etc.) must be carried out by the customer according to the local conditions.
- The dimensioning of the mounting system (number of mounting triangles) should be specifically carried out for each individual project, following the specified structural engineering standards and regulations (EN 1991-1-3 and -1-4).
- Prerequisite for the proper application always is a solid mounting base that can accommodate the occurring forces (weight, wind and snow loads).
- The installation instructions of the solar module manufacturers must be adhered to.

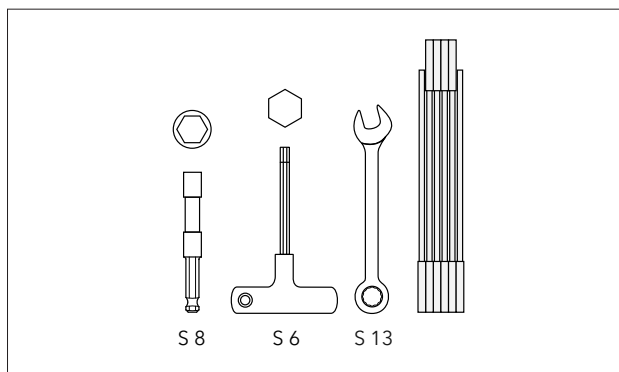
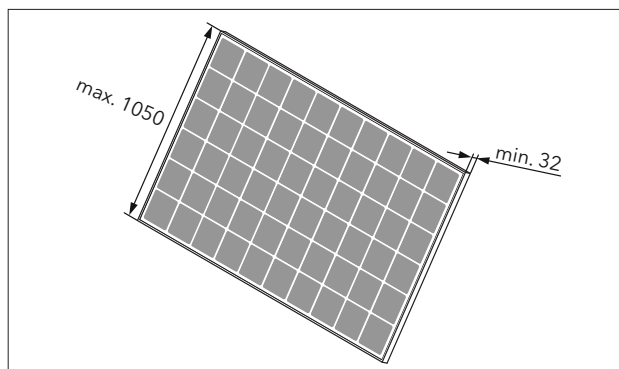
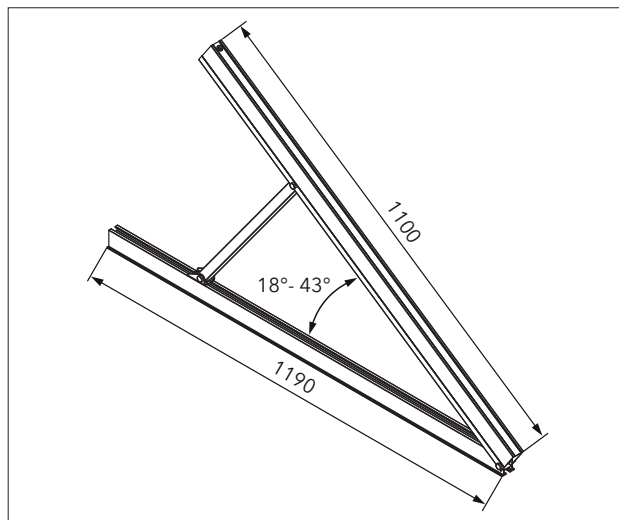
FR 1 Notice importante

- Les triangles de montage doivent être fixés sur le support (par exemple, le mur de la maison, le balcon, etc.) sur place, conformément aux conditions locales.
- Le dimensionnement du système de fixation (nombre des triangles d'appui) doit être calculé en fonction des données du projet et devra satisfaire aux normes spécifiques (EN 1991-1-3 et -1-4).
- Une structure de base appropriée pouvant résister aux efforts en présence (poids, vent et neige) représente la condition préalable au respect des normes.
- Respectez les instructions de montage du constructeur des modules solaires.

NL 1 Belangrijke aanwijzingen

- De bevestiging van de installatiedriehoeken op de ondergrond (bijv. huiswand, balkon enz.) moet worden uitgevoerd volgens de plaatselijke omstandigheden.
- De configuratie van het montagesysteem (aantal dakankers, draagwijdte van de profielstangen) is projectgebonden volgens de geldige normen en voorschriften voor wind- en sneeuwlasten aan gebouwen, uit te voeren. (EN 1991 - 3 en EN 1991-1 - 4).

- Voorwaarde voor een reglementaire installatie is altijd een geschikte bevestigingsondergrond, die in staat is de optredende krachten (gewichtslast, wind- en sneeuwbelasting) op te vangen.
- De installateur moet zich houden aan de montagevoorschriften van de fabrikant van de zonnepanelen.



Alle Maße in mm
All dimensions in mm
Toutes les dimensions sont en mm
Alle afmetingen in mm



2 Montage / Mounting

1

M8 x 40

S13
17 Nm

α_1 [°]	C [mm]	B [mm]
20	16	470
25	79	550
30	159	620
35	261	690
40	403	760

B

C

α

2

S6

